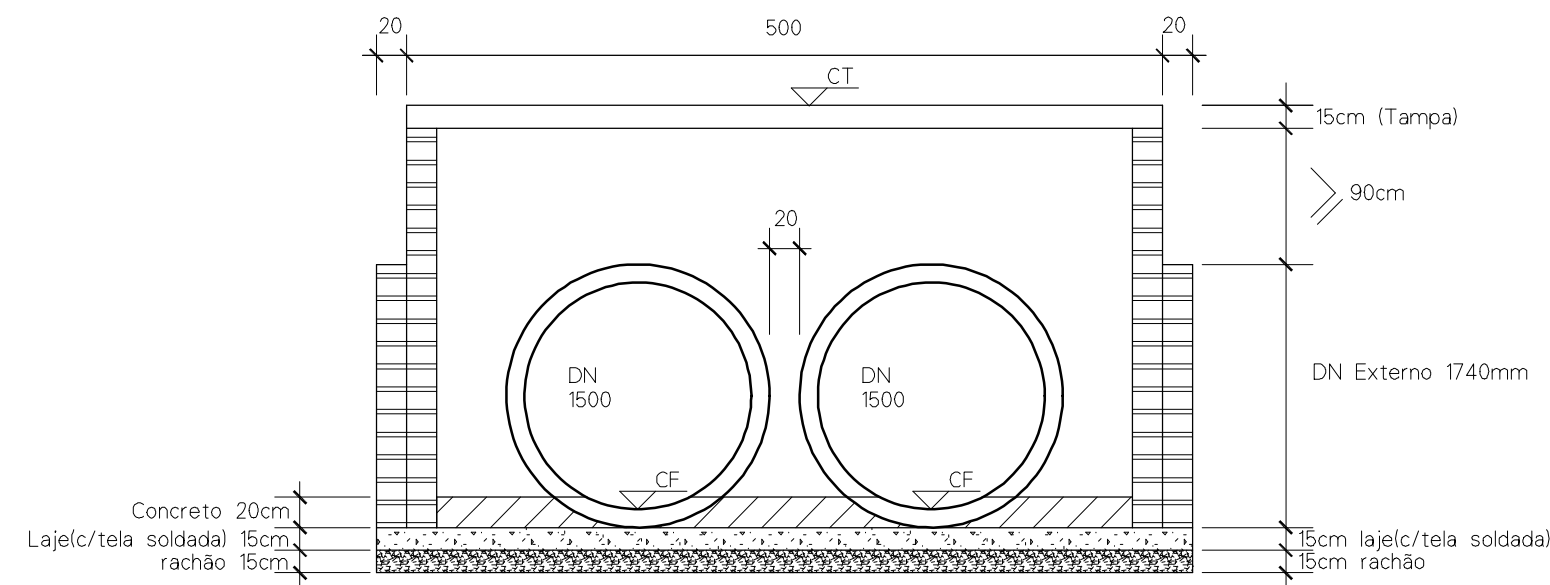
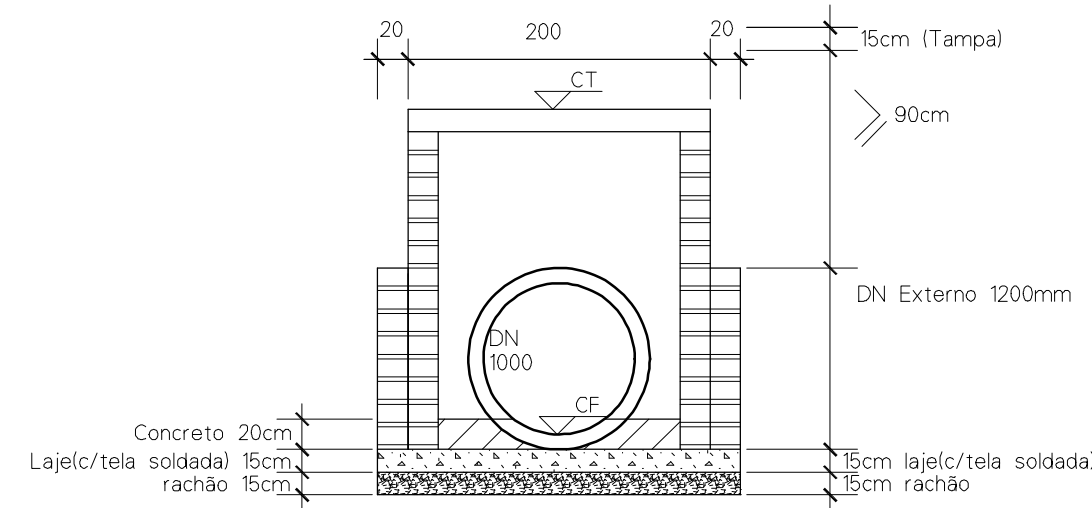


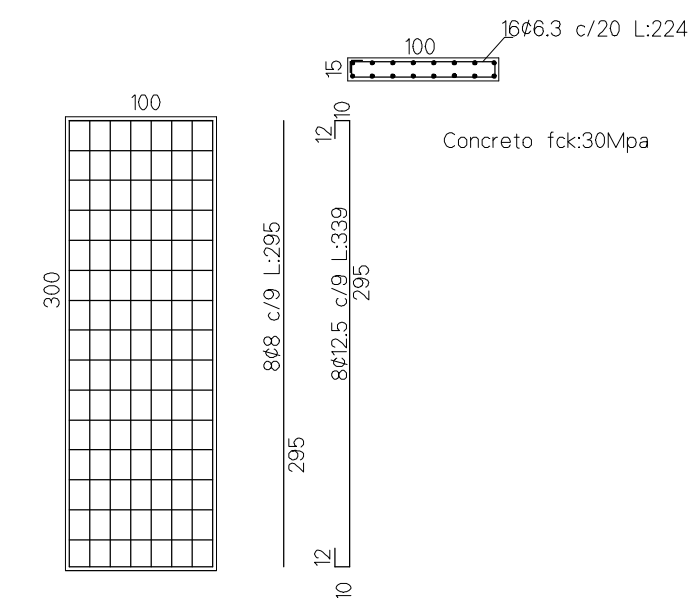
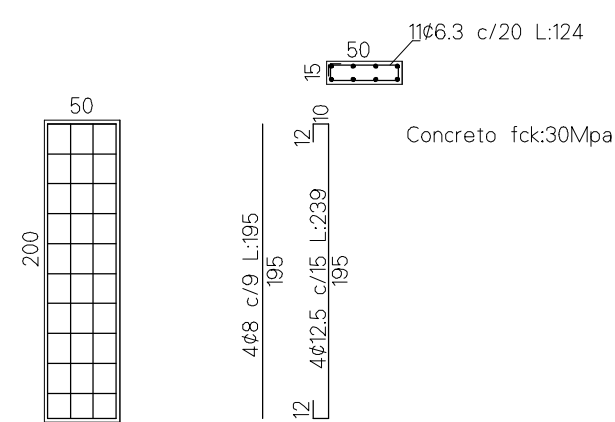
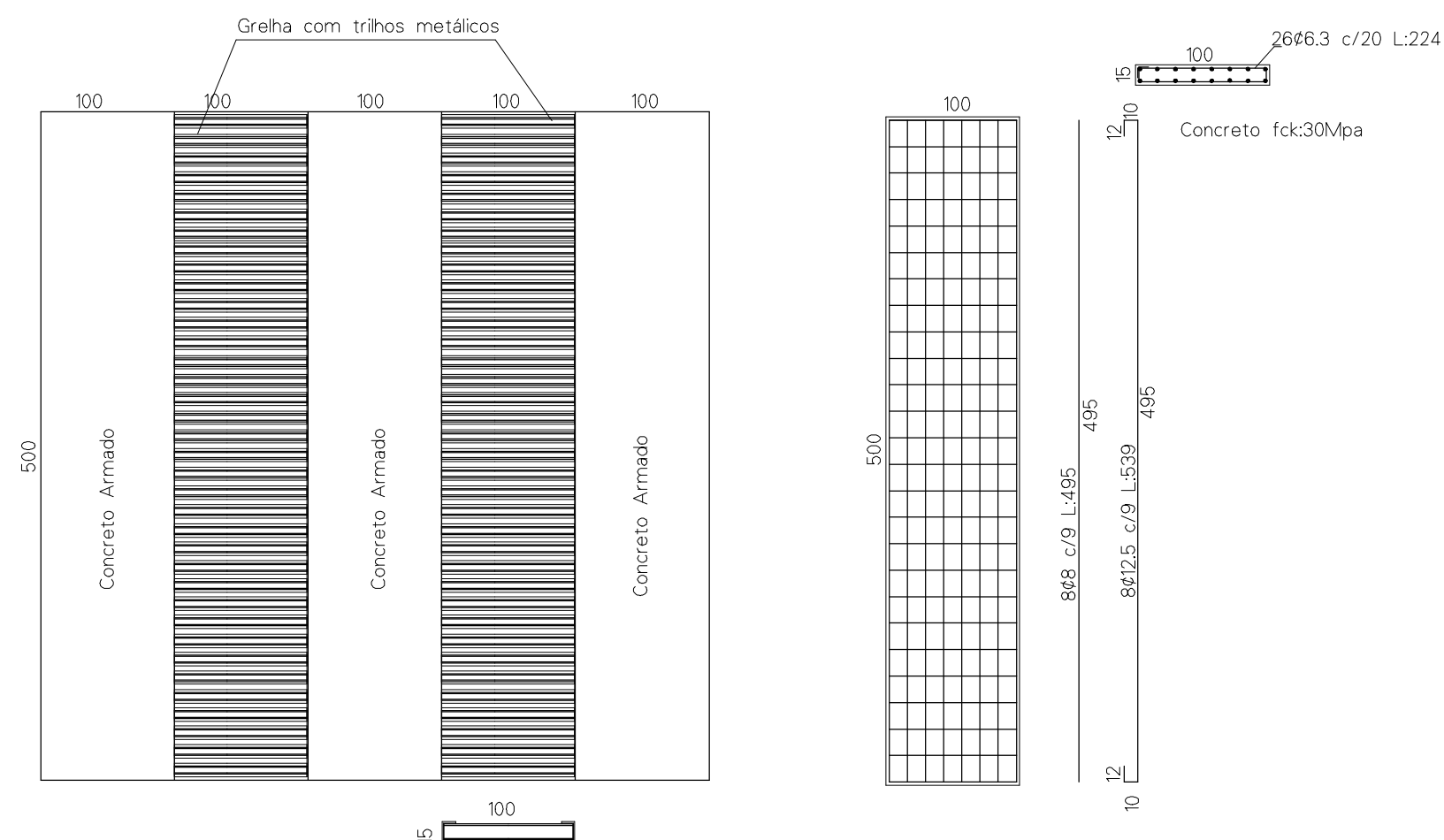
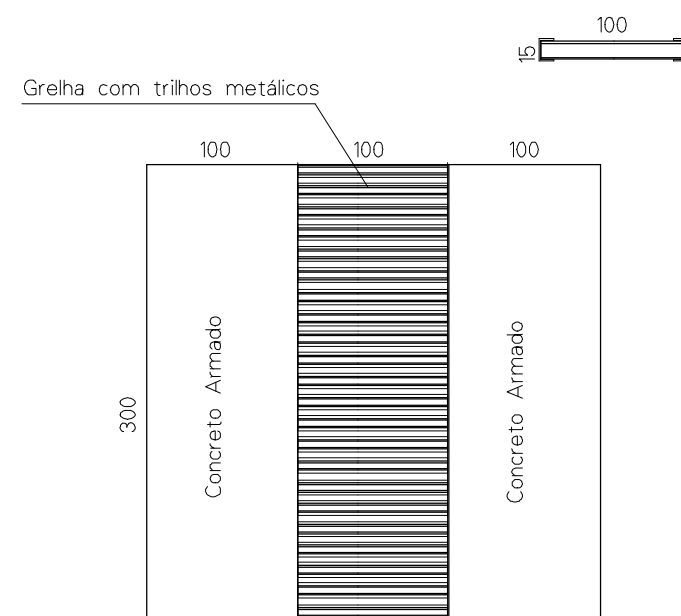
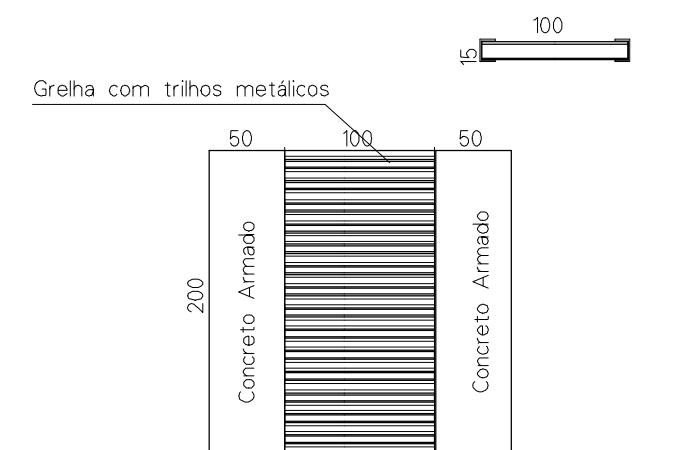
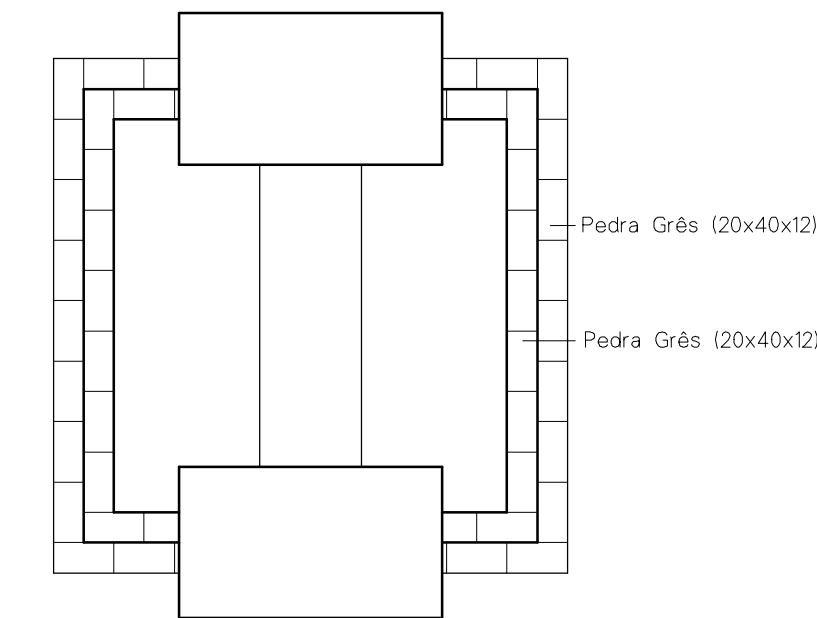
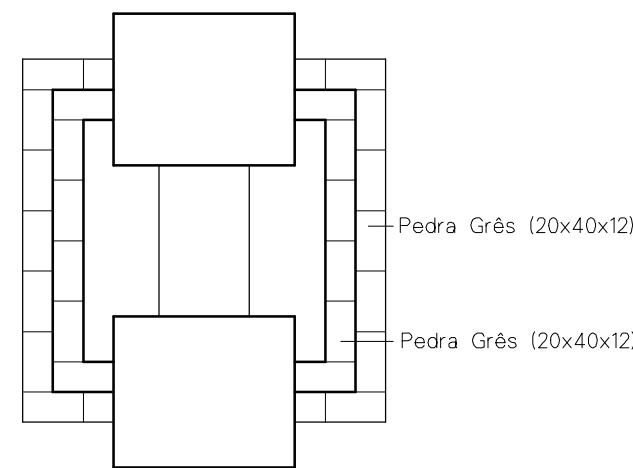
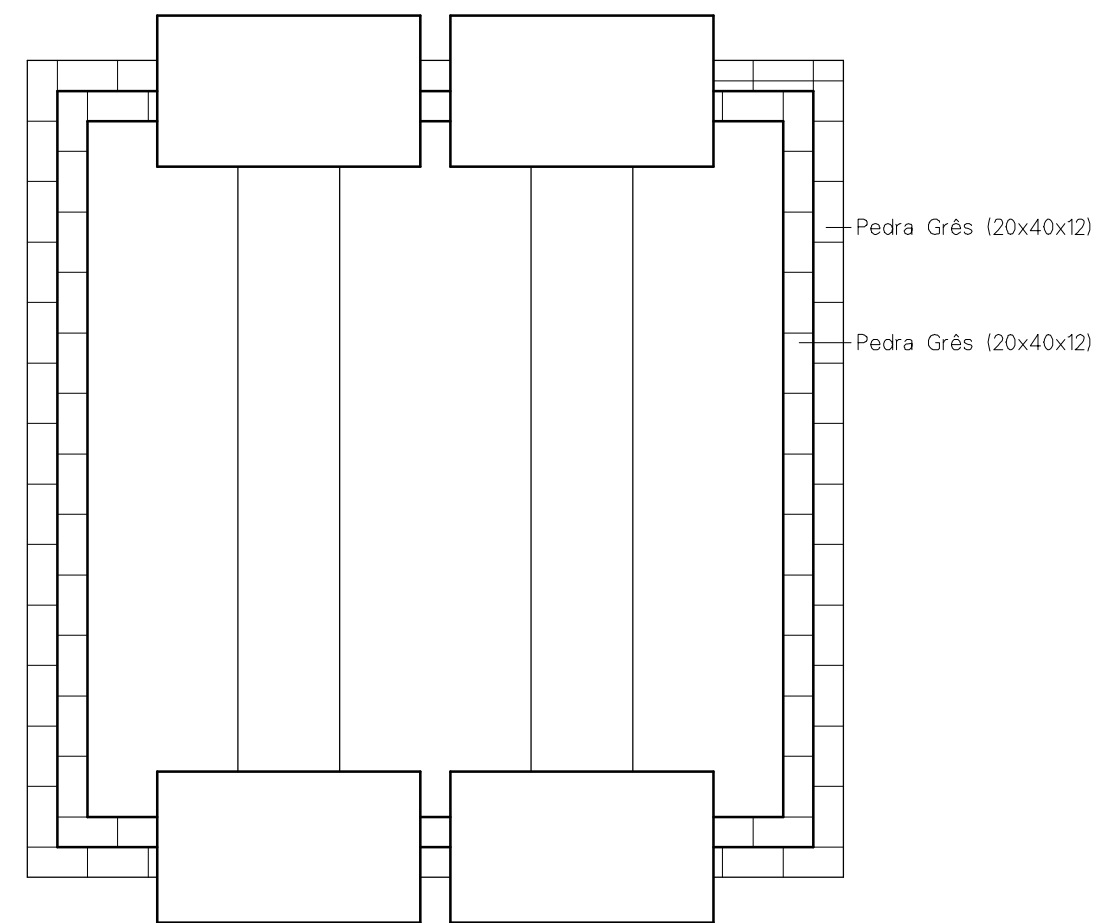
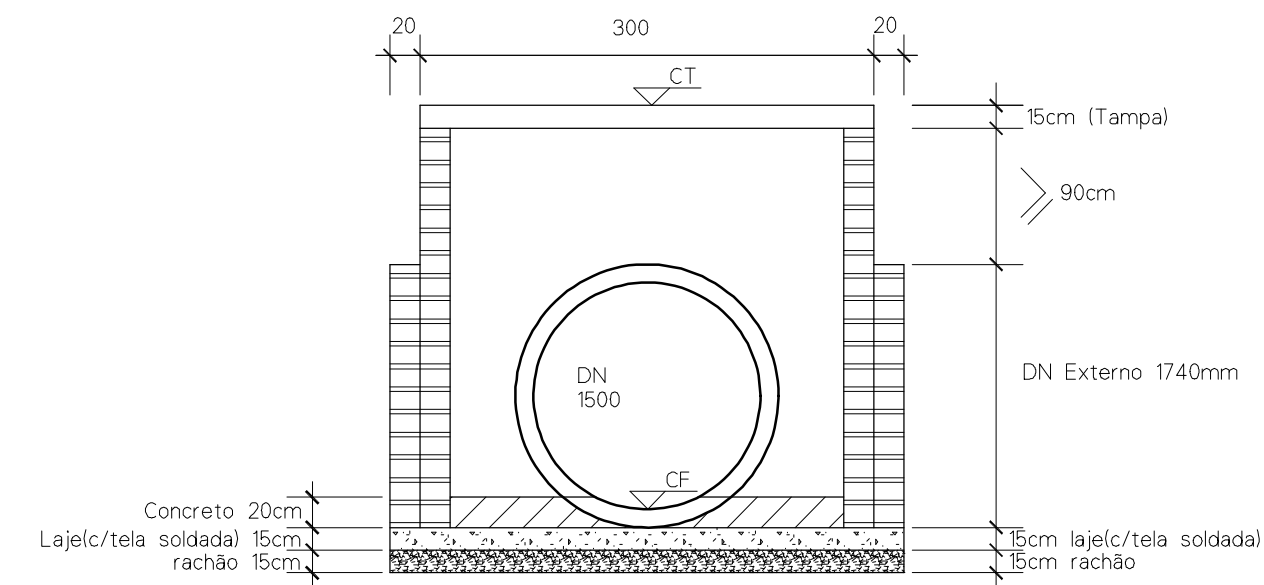
CX1 = CX10 = CX11 = CX12 = CX13 = CX14




CX6 = CX7 = CX8



CX2 = CX3 = CX4 = CX5 = CX9





Prefeitura de  
*Sapucaia* VIDA NOVA PARA A CIDADE  
Secretaria Municipal de Planejamento Urbano e Habitação  
Diretoria de Projetos

---

**SANEAMENTO**

---

<b>LUIZ ROGÉRIO LINK</b> <small>Prefeito</small>	<b>ARLENO DA SILVA</b> <small>Vice-Prefeito</small>	<b>BERNADETE KONZEN</b> <small>Secretária da SMPUH</small>
---	--	---

---

**TÍTULO:** Drenagem Pluvial - Rua José Octacílio Lucas e trecho da Av Justino Camboim

**ENDEREÇO DA OBRA:** Rua Octacílio José Lucas e Av. Justino Camboim

<b>CONTEÚDO:</b> Perfil Longitudinal Trecho entre a Rua Israel de Vargas e Arroio José Joaquim	<b>DATA:</b> NOV/2018	<b>PRANCHA:</b>
<b>PROJETO:</b> Eng Civil Maria Eugenia Lucas Cardoso <small>CREA/RS 107.194</small>	<b>DESENHISTA:</b> mCardoso	<b>06</b>
<b>EXTENSÃO:</b> 749,70m	<b>ESCALA:</b> 1:50	