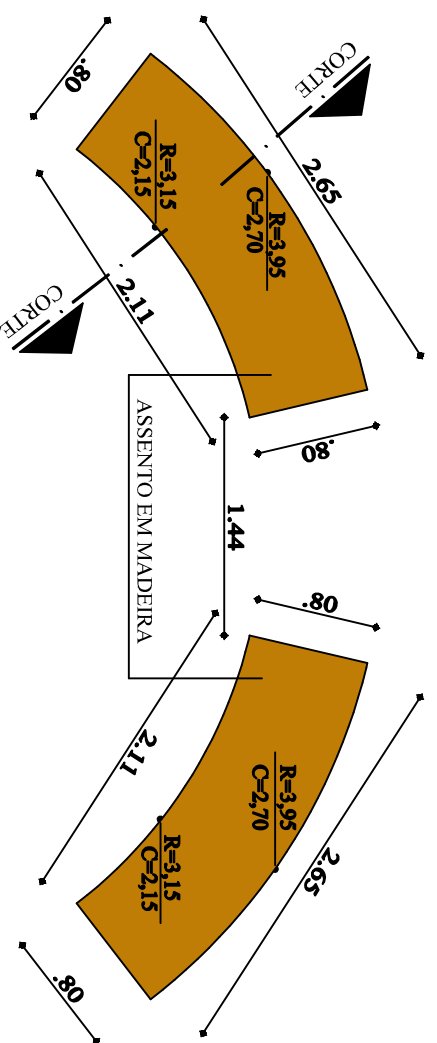
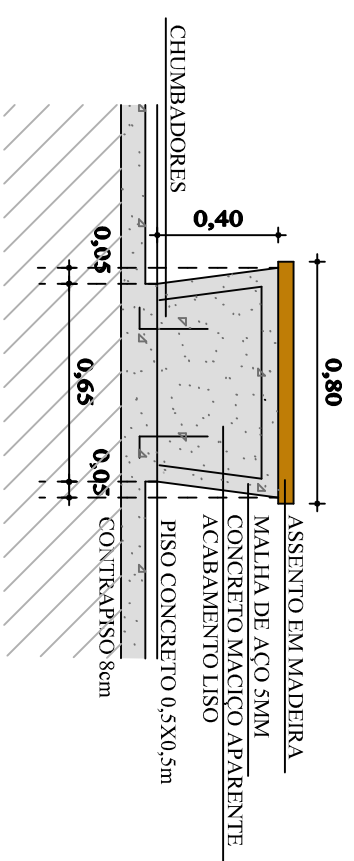


CORTE PERGOLADO
ESC:1/50



PLANTA BAIXA BANCO
ESC:1/50



CORTE BANCO
ESC:1/25

DETALHE BANCO



Município de Sapucaia do Sul
Secretaria Municipal de Planejamento Urbano e Habitação
REVITALIZAÇÃO URBANÍSTICA NO CALÇADÃO

DETALHE ESTAR CENTRAL

Projeto:
Arq. Karen Azeite Volceta - CAU A.35819-3
Área:
Data:
05/2019
Escala:
A04