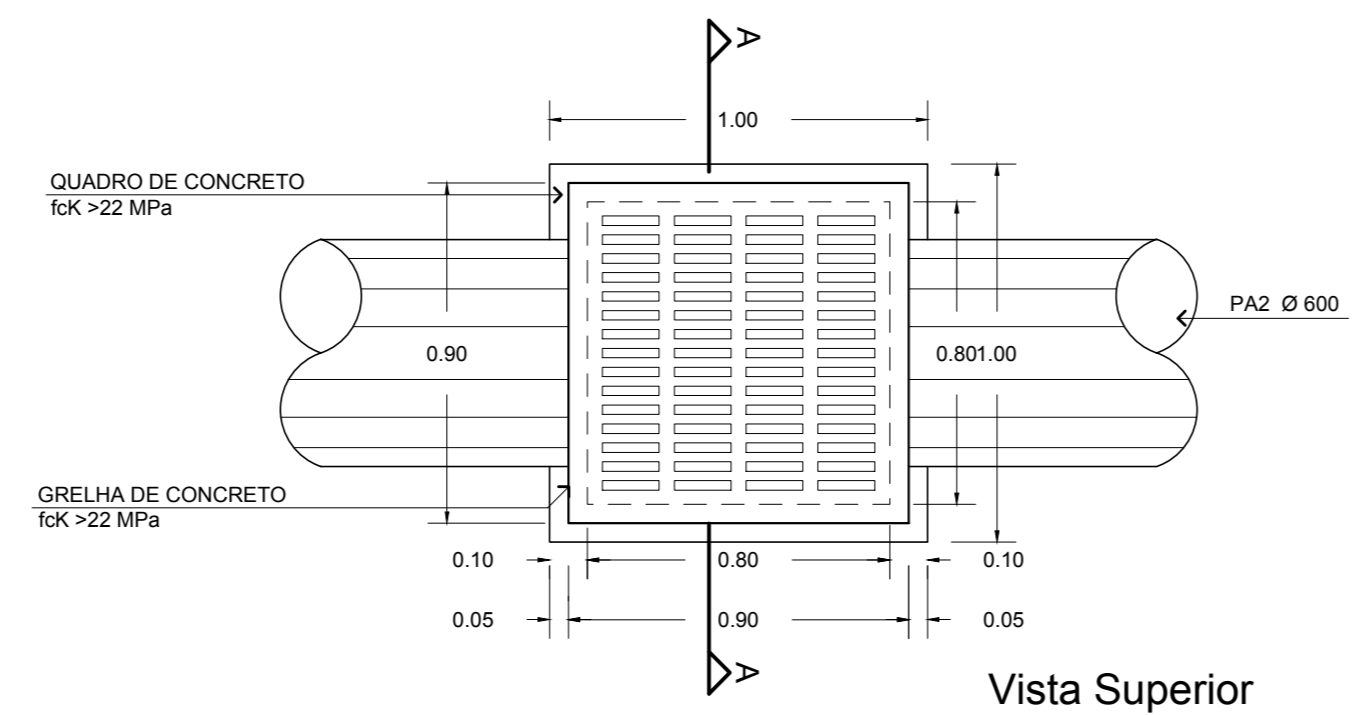
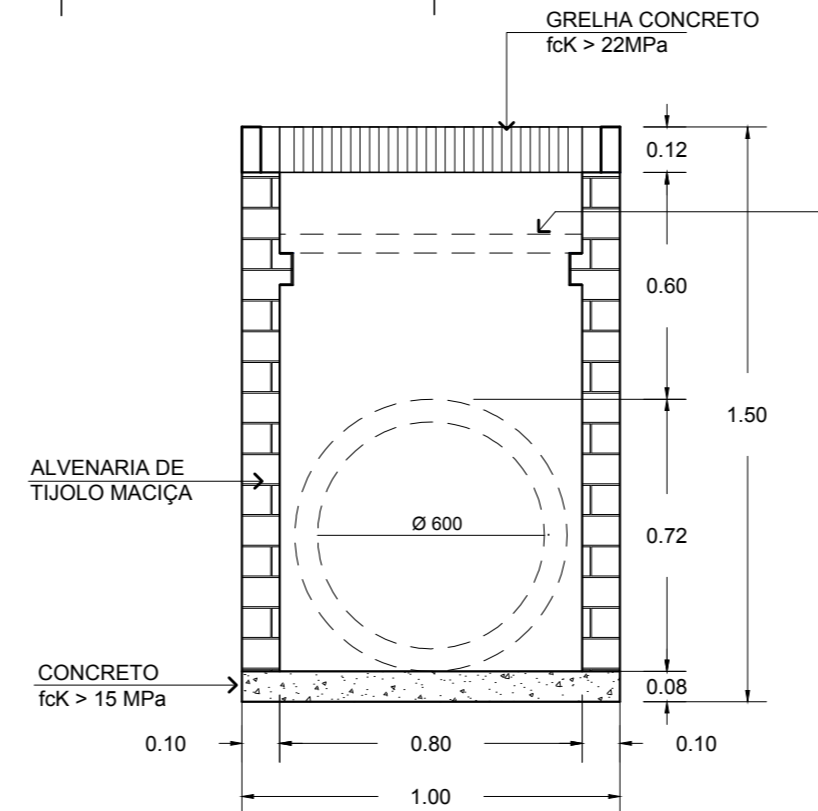


PLANTA BAIXA DA REDE DE CAPTAÇÃO PLUVIAL
Esc. 1/200



Vista Superior



DETALHE CAIXA DE CAPTAÇÃO PLUVIAL COM GRELHA(100x100)
Esc. 1/20

Corte AA

ESTE DOCUMENTO FOI ASSINADO EM: 24/03/2022 14:50:03 00-03
PARA CONFERÊNCIA DO SEU CONTEÚDO ACESSE <https://ic.atende.net/p623caf602c9e0>

 <p>Prefeitura Municipal de Sapucaia do Sul Secretaria Municipal de Planejamento Urbano Diretoria de Projetos</p>		
INFRA-ESTRUTURA		
VOLMIR RODRIGUES <i>Prefeito</i>	MÍLIA DE SOUZA <i>Vice-Prefeito</i>	RAFAEL STRÖHER <i>Secretário da SMPU</i>
<p>TÍTULO: REVITALIZAÇÃO URBANÍSTICA NO CALÇADÃO</p> <p>ENDEREÇO DA OBRA: <i>Rua Arlindo Severino - Bairro Centro - Sapucaia do Sul</i></p>		
<p>CONTEÚDO: REDE COLETORA PLUVIAL</p> <p>PROJETO: <i>Arq. Paula F. Spolavori Siqueira CAU A65001-3</i></p>	<p>DATA: <i>Abril/21</i></p> <p>DESENHISTA: <i>Paula Spolavori</i></p> <p>AREA: <i>1646,75m²</i></p> <p>ESCALA: <i>Indicada</i></p>	<p>PRANCHA</p> <p>P- 01</p>