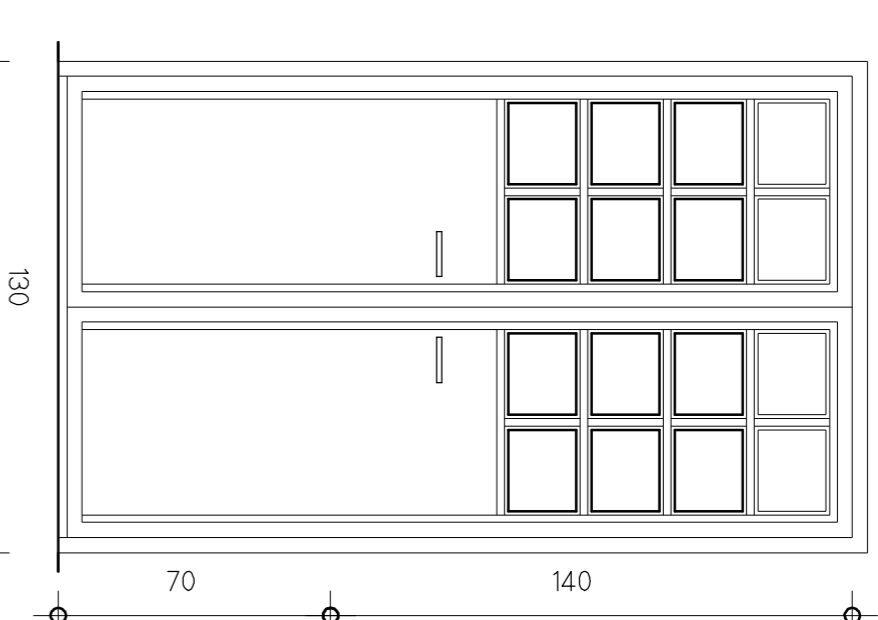
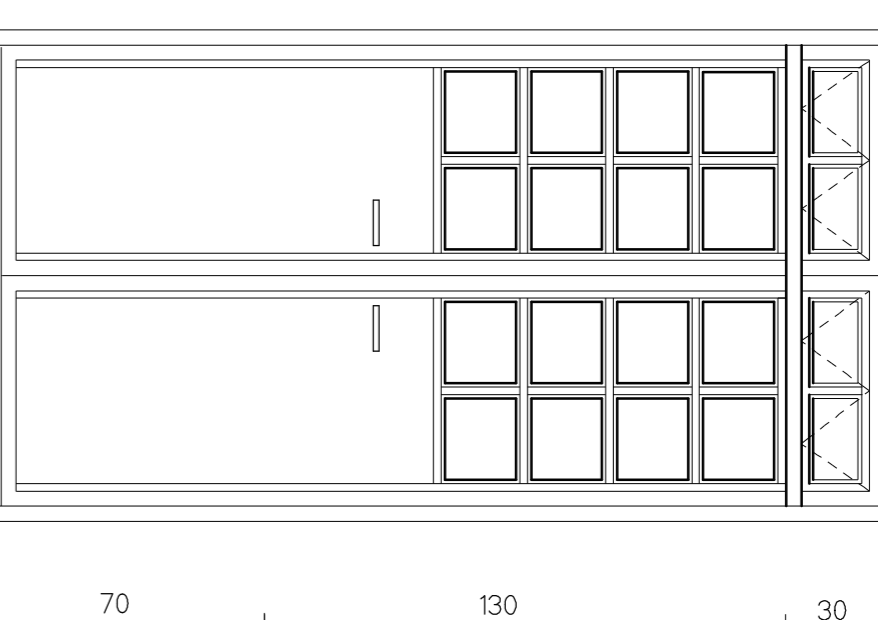


Porta 130x210



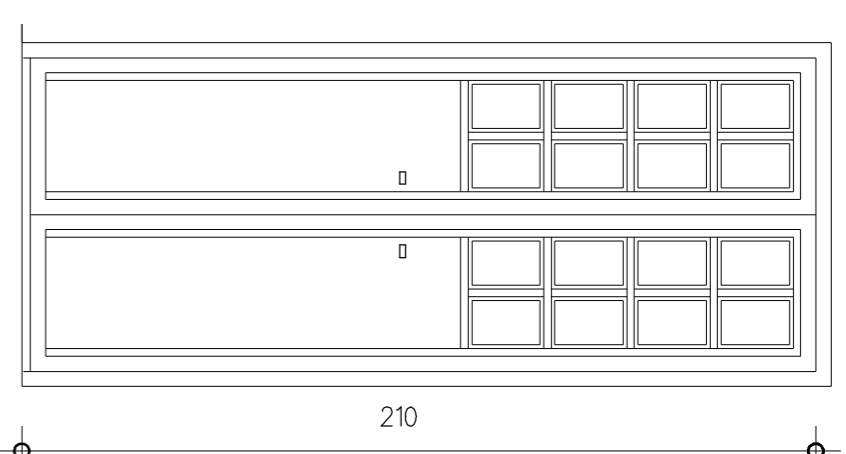
02 folhas de abrir para fora
material: alumínio anodizado natural fosco
e vidro

Porta 130x240



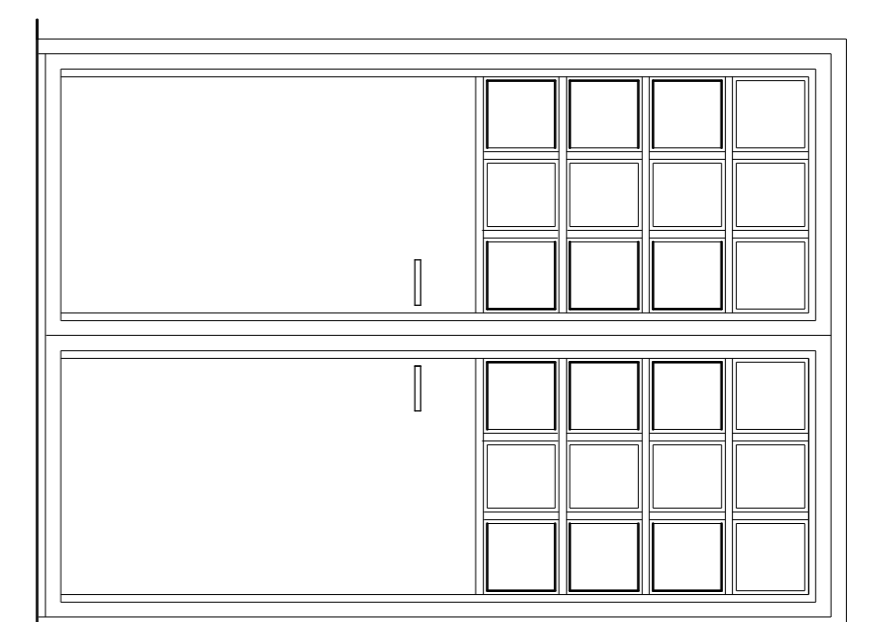
02 folhas de abrir de fora
material: alumínio anodizado natural fosco
e vidro

Porta 90x210



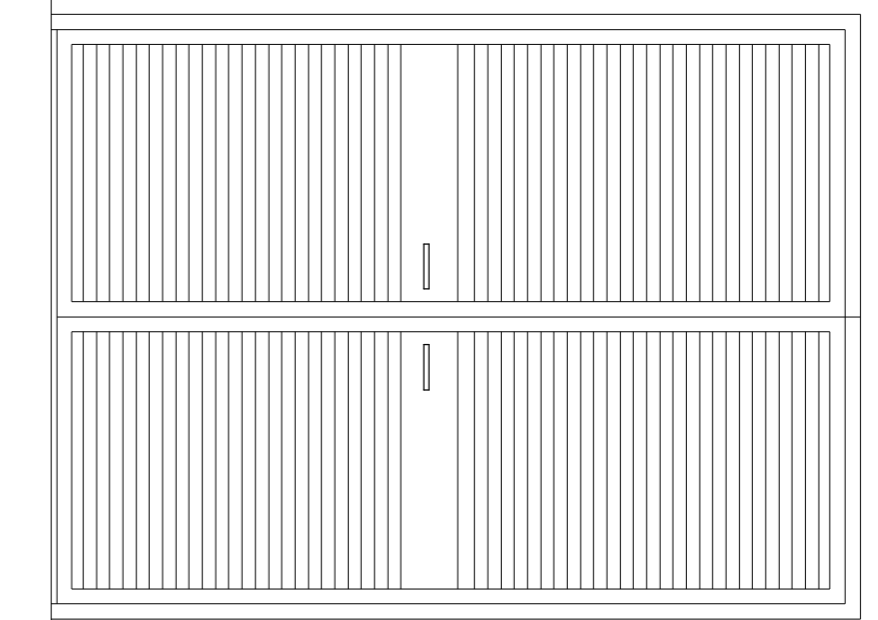
02 folhas de abrir
material: alumínio anodizado natural fosco
e vidro

Porta 160x210



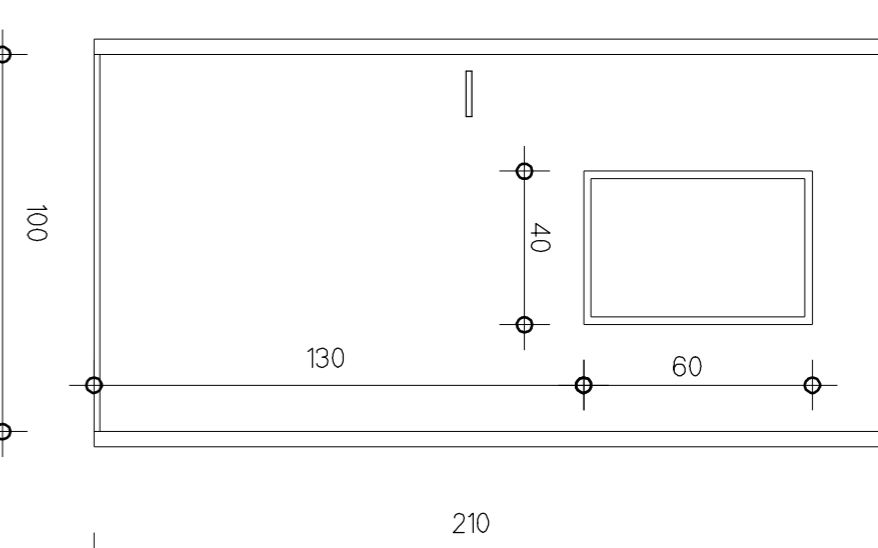
02 folhas de abrir para fora
material: alumínio anodizado natural fosco
e vidro

Porta 160x210 reserv. interior



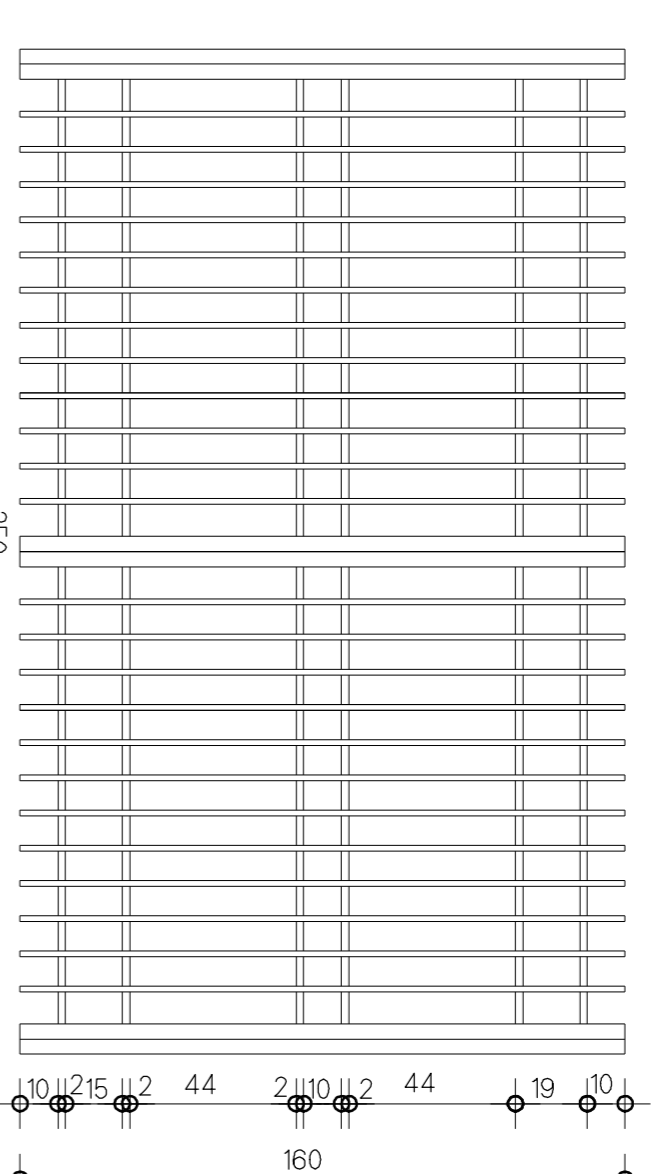
02 folhas de abrir venezianas
material: alumínio anodizado natural fosco

Porta 100x210



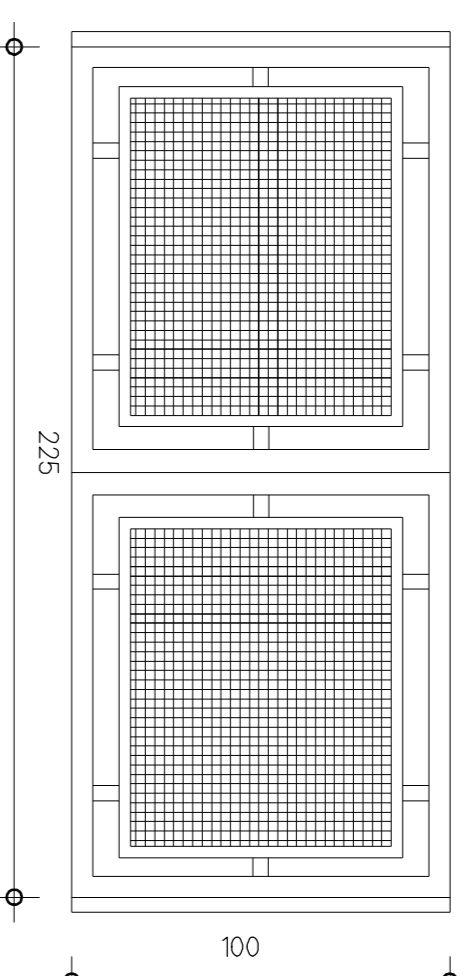
01 folha de abrir
material: madeira maciça e vidro

Portão casa do gás 250x160



02 folhas de abrir para fora
material: ferro

Portão 225x100



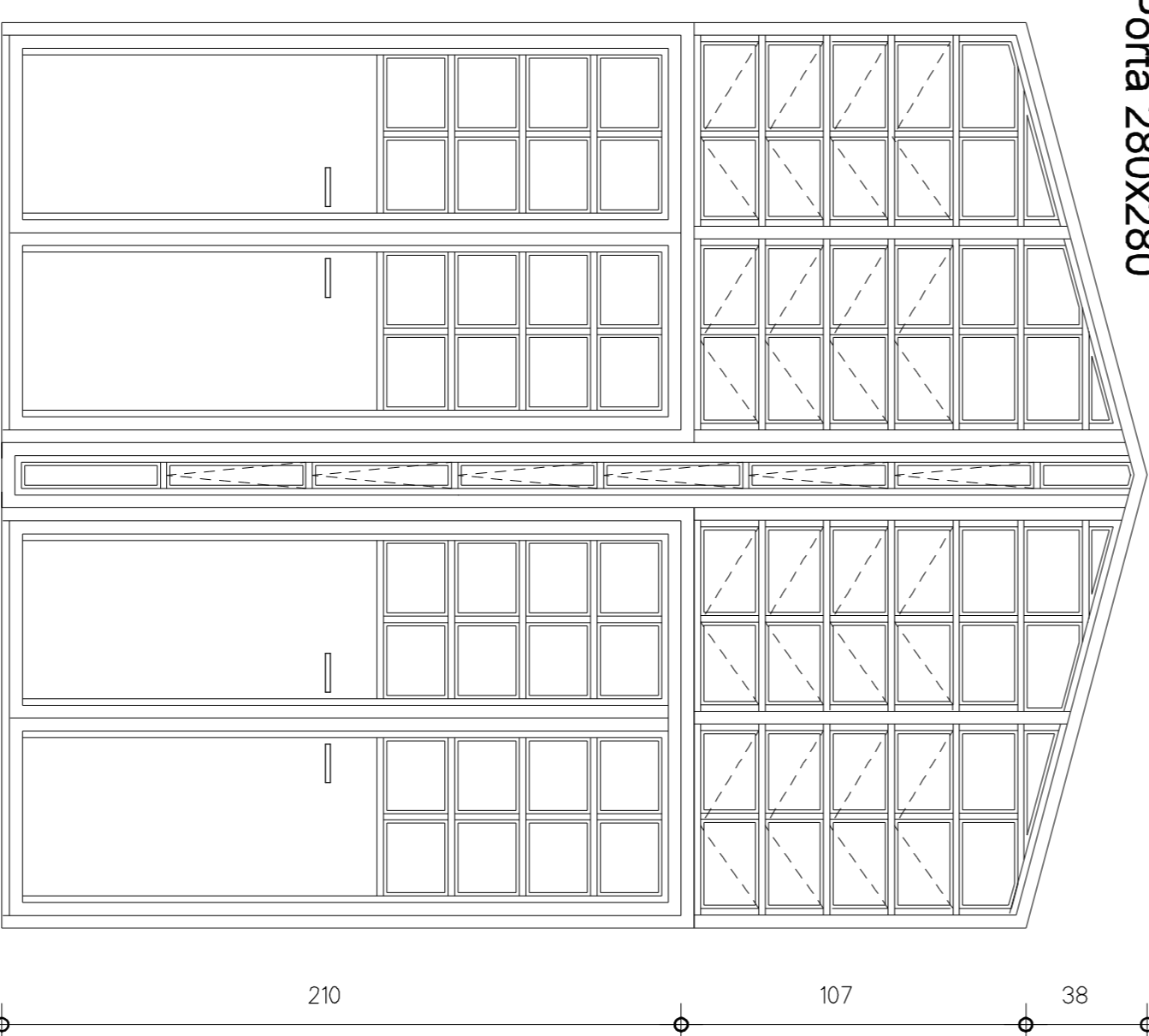
02 folhas de abrir, com abertura de 270º
fechamento com lingueta e cadeado na circulação
material: tubo redondo de aço galvanizado e tela oltis

Porta 300x280



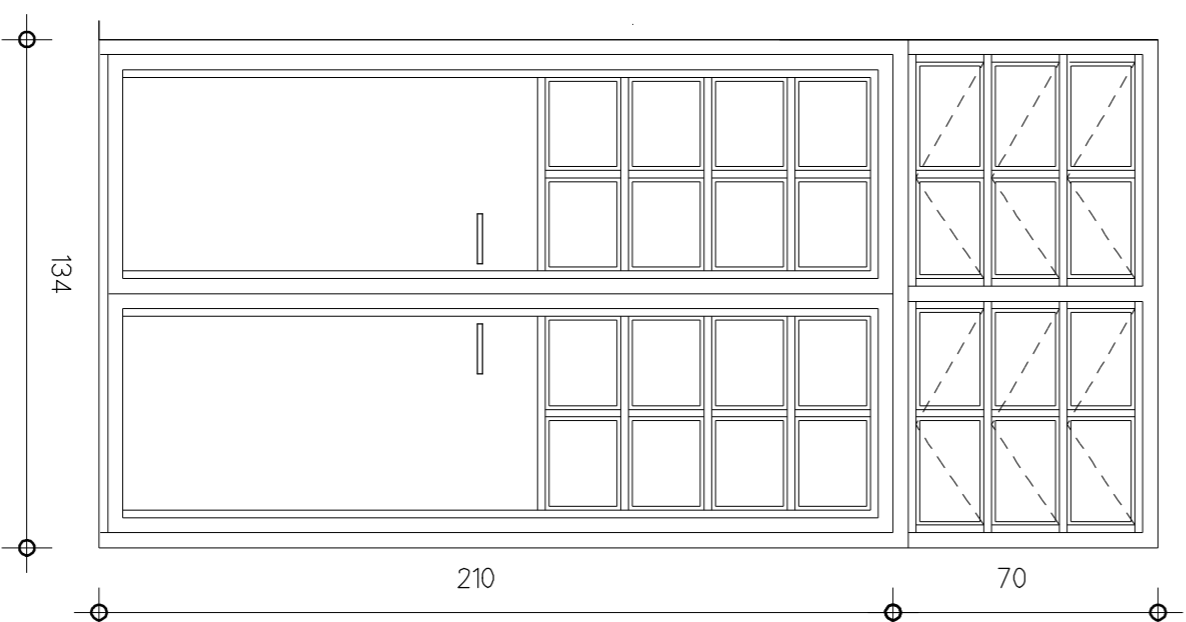
17 folhas de abrir do tipo basculada horizontal
04 folhas de abrir para fora
01 folhas fixa
material: alumínio anodizado natural fosco
e vidro

Porta 280x280



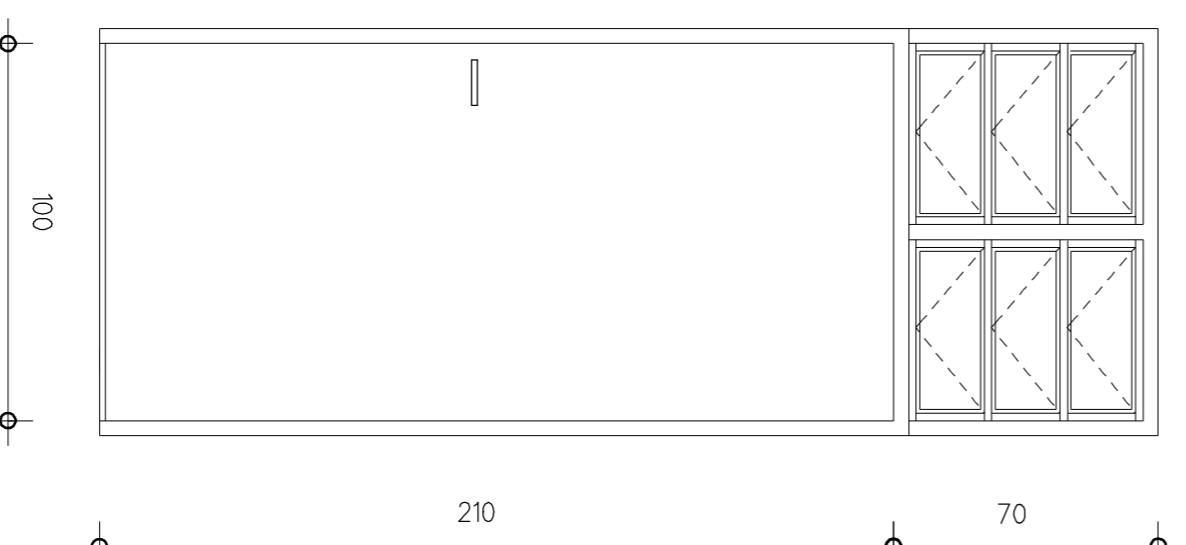
22 folhas de abrir do tipo basculada horizontal
04 folhas de abrir para fora
11 folhas fixa
material: alumínio anodizado natural fosco
e vidro

Porta 135x280



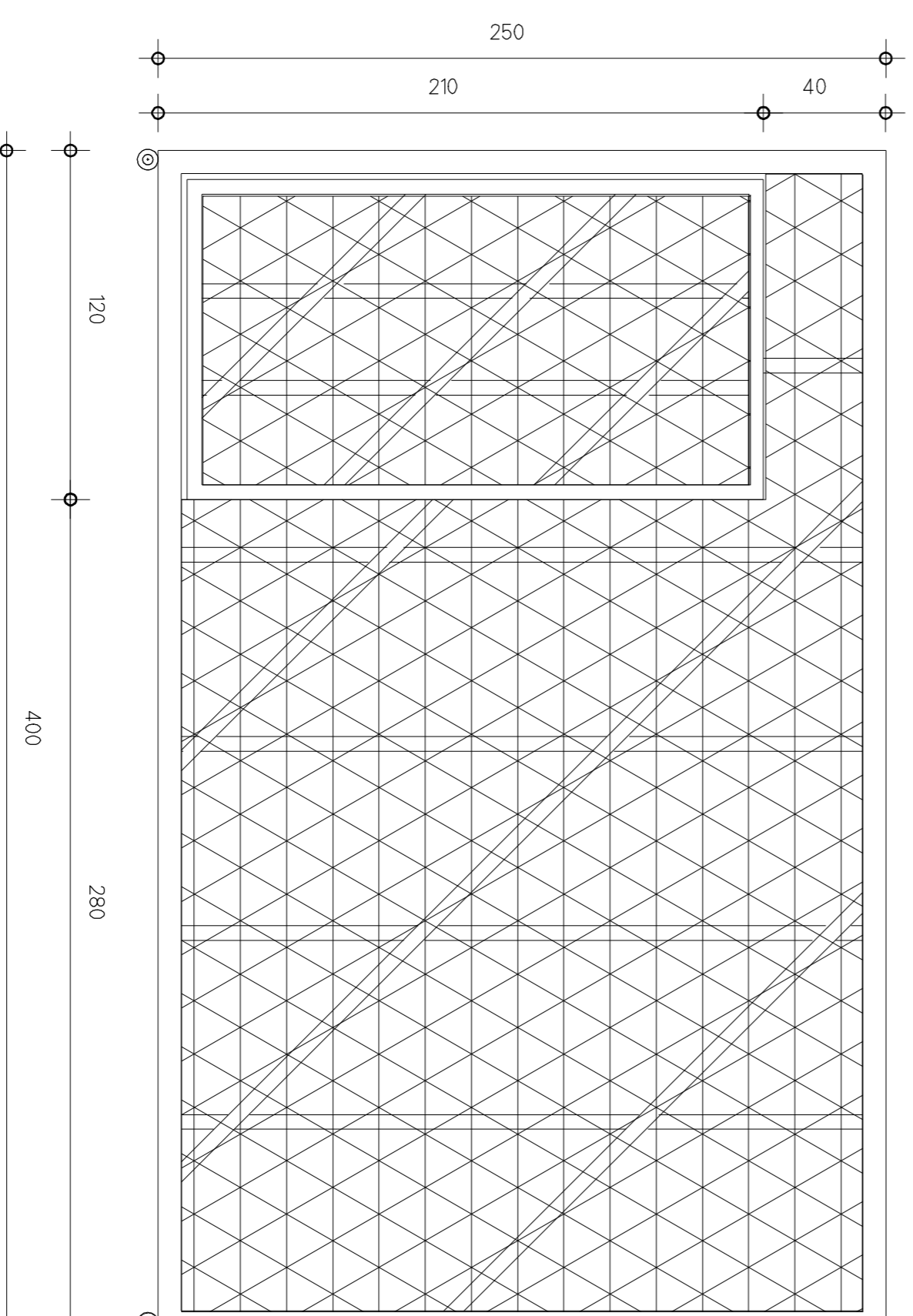
06 folhas de abrir do tipo basculada horizontal
02 folhas de abrir
material: alumínio anodizado natural fosco
e vidro

Porta 100x280



01 folha de abrir
material: madeira maciça e vidro

Portão de veículos 400x250



01 folha de abrir corredeira com rodízios
01 folhas de abrir
material: ferro galvanizado e tela soldada



PREFEITURA MUNICIPAL DE SAPUCAIA DO SUL
SECRETARIA MUNICIPAL DE PLANEJAMENTO URBANO
DIRETORIA DE PROJETOS

EDUCAÇÃO

VOLMIR RODRIGUES
Presidente

MILIA DE SOUZA
Vice Presidente

RAFAEL STROHER
Secretário de Saúde

TÍTULO: REFORMA E AMPLIAÇÃO NA EMEF. ROSANE AMARAL DIMS

ENDEREÇO DA OBRA: RUA LEOPOLDO JOHAN, 20 - BARRIO PASQUALINI

CONTEÚDO: Detalhamento de esquadrias - portas

DATA: Janeiro PRONCIA

PROFETO: Ana Paula Massocolin
Arquiteta CREA 13.242-2

RESENISTA: Ana Paula
MÉDIA: 2.513,43m²
ESCALA: 1:20

12



ESTE DOCUMENTO FOI ASSINADO EM: 25/07/2022 16:32:03:00-03
PARA CONFERÊNCIA DO SEU CONTEÚDO ACESSSE: https://ic.atende.net/p62deefb3145c4