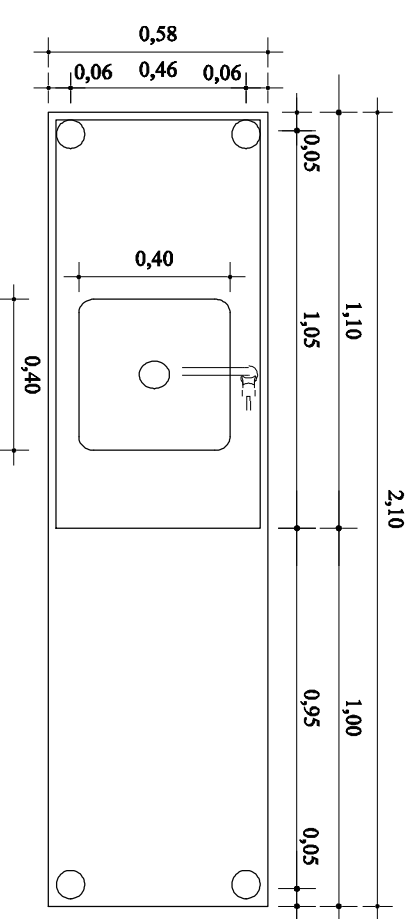
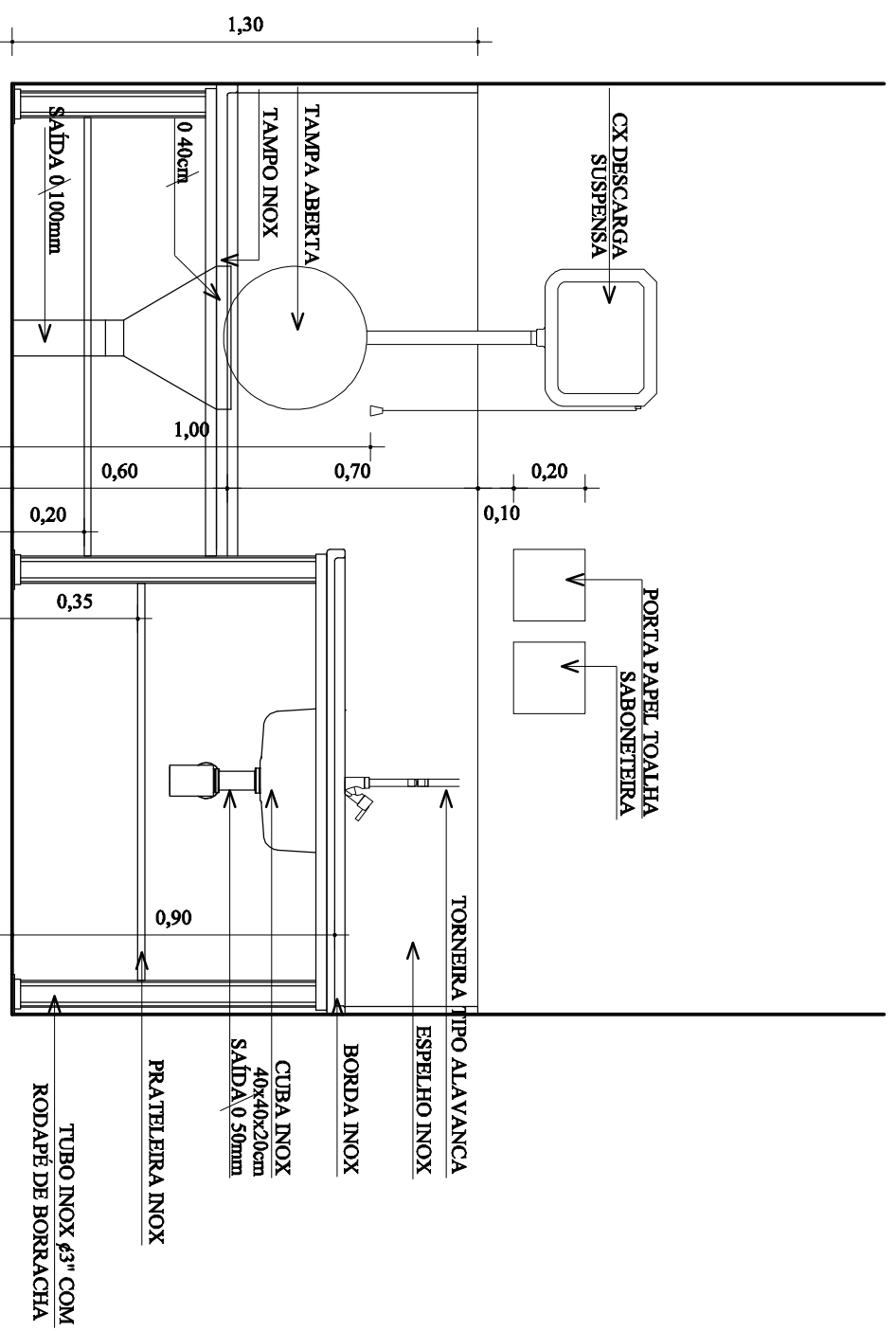


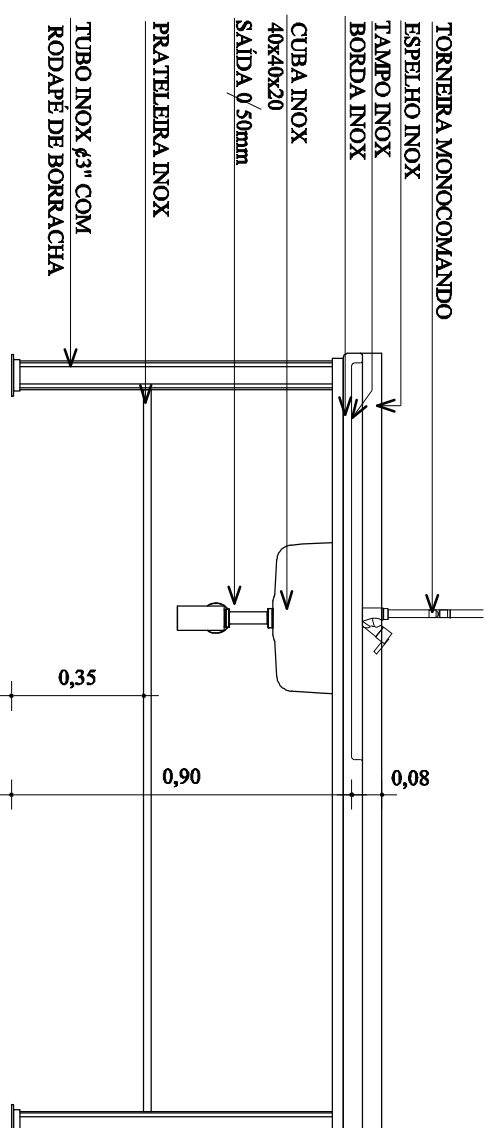
PLANTA BAIXA NÍVEL TAMPO



PLANTA BAIXA



VISTA

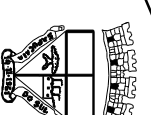


VISTA

DETALHE BANCADA SALA DE LAVAGEM

DETALHE BANCADA ESTERILIZAÇÃO

ESTE DOCUMENTO FOI ASSINADO EM: 21/09/2022 13:56:03:00 -03
 PARA CONFERÊNCIA DO SEU CONTEÚDO ACESSSE <https://c.atende.net/d9d32b422741b151>



Município de Sapucaia do Sul
 Secretaria Municipal de Planejamento Urbano
 UNIDADE DE ATENÇÃO ESPECIALIDADE EM SAÚDE
 SERVIÇO DE REFERÊNCIA EM TUBERCULOSE

DETALHES BANCADAS

Projeto: Atq. Karen Anizio Yokoda - CAUS5819-3
 Área: Data: 07/2022 Escala: 1/20

D2