



Prefeitura Municipal de Sapucaia do Sul
Secretaria Municipal de Educação

ANEXO I ESPECIFICAÇÕES DO UNIFORME ESCOLAR

DE SAPUCAIA DO SUL



ITEM1: JAQUETA TACTEL COM CAPUZ UNISSEX

Jaqueta mangas raglã confeccionada tecido plano Tactel composição 84% Poliéster 16%Viscose com gramatura 110 gr/m² (tolerância de 5% na gramatura e composição das fibras), espessura de 0,28mm (com tolerância 5%), construído em Rip Stop medindo 4x4 mm de espaçamento, tanto no urdume como na trama formando um quadrado simples, com relevos aparentes para reforço e durabilidade do tecido. Para construção do tecido considerar no urdume 40 fios e na trama 28 fios na cor azul marinho próximo do pantone 19-3920 TPX.

Cavas com friso embutido em tecido tactel 100%Poliéster com 105gr/m² na cor laranja próximo ao pantone 17-1461 TPX pronto com 0,3cm costurados em máquina interloque.

Capuz externo com mesmo tecido e cor do corpo da jaqueta costurado em máquina interloque. Bainha do capuz deverá ser costurada em máquina reta uma agulha com 2,0 cm pronta, junto a bainha do capuz deverá ser colocado um cadarço roliço em 100% poliésternacorazulnacormaispróximapossíveldacordajaqueta ocadarçoéembutido



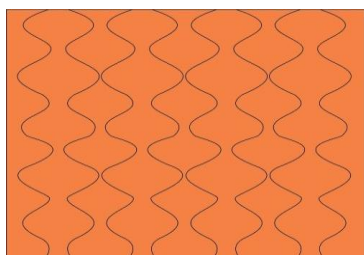
Prefeitura Municipal de Sapucaia do Sul
Secretaria Municipal de Educação

na bainha do capuz com acabamento em nó simples, saída por meio de um caseado em cada lateral na parte externa do capuz. O forro do capuz deverá ser costurado e pregado em máquina interloque, sendo do mesmo tecido e cor do forro do corpo da jaqueta.

Os ombros, mangas e laterais deverão ser costurados em máquina interloque. A jaqueta deverá ter bolsos embutidos nas laterais frente, costurados em máquina reta de 1 agulha. Pespontar o bolso com 0,5cm na máquina reta de 1 agulha. Bolso será com forro no mesmo tecido e cor do corpo da jaqueta. Bainha barra da jaqueta com limpeza no overloque e costurada em máquina reta 1 agulha, com largura de 2 cm pronta.

Bainhadasmangascomcosturaembutidanainterloqueecosturadaemmáquinareta 1 agulha, com largura de 2 cm pronta. O zíper da jaqueta deverá ser destacável de nylon 100% poliéster na cor azul mais próxima da cor do corpo o zíper deverá ser pregado em máquina reta do início da barra até o final do decote e pespontado em máquina reta uma agulha em toda a extensão.

Jaqueta deverá conter forro interno (corpo, mangas e capuz) confeccionados em tecido tactel 100%Poliéster com gramatura 105 gr/m² na cor laranja mais próxima ao pantone 17-1461 TPX. Junto ao forro deve ser acoplada uma manta acrílica com 60g/m² de gramatura com tolerância de 5% (+/-) e na composição 100% poliéster. Este tecido deverá ser matelado conforme imagem abaixo.





**Prefeitura Municipal de Sapucaia do Sul
Secretaria Municipal de Educação**

Para confecção desta peça deverá ser utilizada a linha em 100% poliéster, nº120, na cor do tecido. A peça deve estar isenta de qualquer defeito que comprometa a sua apresentação.

A peça deve ter etiqueta de identificação em tecido branco, afixada em caráter permanente e indelével, pregado no centro do degolo da gola. Os caracteres tipográficos dos indicativos na cor preta devendo ser uniformes e informar a razão social, CNPJ, marca, composição do tecido, símbolos/instruções de lavagem, tamanho. A etiqueta deve cumprir as obrigações descritas no Regulamento Técnico MERCOSUL Sobre Etiquetagem de Produtos Têxteis, determinadas pela Resolução nº 02 do CONMETRO, de 6 de maio de 2008.

Na lateral esquerda de quem veste na altura do peito deverá ser bordado em processo de linhas o Brasão do município nas cores originais, conforme quadro abaixo.

Nas costas deverá ser bordado o dizer EDUCAÇÃO em fonte Arial na cor branco, proporcional para cada tamanho de peça. Localização: próximo a barra.

BORDADO FRENTE:

Para os tamanhos: 02 ao 10 Base de: 5,5 cm	
Para os tamanhos: 12 ao XXG Base de: 6,5 cm	

Bordado:

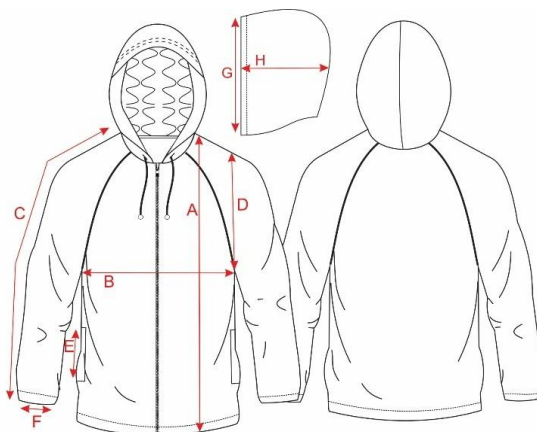
BORDADO COSTAS:

Para os tamanho: Proporcional	EDUCAÇÃO
-------------------------------	----------



Prefeitura Municipal de Sapucaia do Sul
Secretaria Municipal de Educação

Tabela de medidas:



TAMANHOS	INFANTIL				JUVENIL				ADULTO					
	2	4	6	8	10	12	14	16	P	M	G	GG	XG	XXG
A COMPRIMENTO	40	44	48	52	56	59	62	66	68	70	72	74	76	78
B TÓRAX	34	36	38	40	42	44	46	48	52	55	58	61	63	66
C COMPRIMENTO MANGA	52	55	58	61	64	66	70	74	78	80	82	84	86	88
D CAVA RETA	18	19	20	21	23	24	25	26	28	29	30	31	32	33
E ABERTURA BOLSO	10	11	12	12	13	13	14	15	15	16	16	17	17	17
F ABERTURA PUNHO	10	10	11	12	12	13	13	13	14	14	15	15	16	16
G ALTURA CAPUZ	27	28	29	30	31	32	33	34	35	36	37	38	39	40
H LARGURA CAPUZ	19	19,5	20	20,5	21	21,5	22	22,5	23	23,5	24	24,5	25	25,5

TACTEL RIP STOP			
ENSAIO	NORMA	RESULTADO	TOLERÂNCIA
COMPOSIÇÃO	NBR 13538/1995 NBR 11914/1992	84%POLIÉSTER 16%VISCOSE	3 PONTOS % ±
GRAMATURA	NBR 10591/2008	110GR/M ²	5%±
ESTRUTURA	NBR 13462/1995 E NBR 13460/1995	TECIDO PLANO RIP STOP	*
SOLIDEZ COR A LAVAGEM DOMÉSTICA	NBR ISO 105 C06:2010	NOTA MINIMA: 4	MINIMA
SOLIDEZ COR AO SUOR	NBR ISO 105 E-04/14	NOTA MINIMA: 4	MINIMA

Tolerância medidas +/-1,0cm Laudo



Prefeitura Municipal de Sapucaia do Sul
Secretaria Municipal de Educação

ITEM 2: JAQUETA HELANCA UNISSEX



Jaqueta confeccionada em malha helanca 100% Poliamida com 260gr/m² na cor azul marinho semelhante ao pantone 19-3920 TPX. Gola, punhos e barra duplos confeccionados na mesma malha e cor do corpo costurados em máquina overloque medida conforme tabela de medidas.

Com bolsos nas laterais na mesma malha do corpo, costurado e pesponto em máquina reta 1 agulha com 0,5cm das extremidades. Nas mangas em toda extensão deverá conter 2 frisos sobreposto confeccionado em malha PV na composição 65% Poliéster 35% Viscose com 160 gr/m² na cor laranja próximo ao pantone 17-1461 TPX, costurados em máquina catraca ponto corrente com 1,0 cm cada e distância entre eles de 0,5cm.

Fechamento frontal em zíper de nylon destacável na cor semelhante a cor do corpo, fechamento da barra até o final da gola.

A peça deve ter etiqueta de identificação em tecido branco, afixada em caráter permanente e indelével, presa no centro do decote traseiro. Os caracteres tipográficos dos indicativos na cor preta devendo ser uniformes e informar a razão social, CNPJ, marca, composição do tecido, símbolos/instruções de lavagem, tamanho. A peça deverá ser costurada internamente em



Prefeitura Municipal de Sapucaia do Sul
Secretaria Municipal de Educação

máquina overlocke de 1 agulha com bitola de 5mm, com linha 100% poliéster nº120. A peça deve estar limpa e íntegra, isenta de qualquer defeito que comprometa a sua apresentação.

Na lateral esquerda de quem veste na altura do peito deverá ser bordado em processo de linhas o Brasão do município nas cores originais, conforme quadro abaixo.

Estampa costas centralizada com os dizeres SECRETARIA MUNICIPAL DE EDUCAÇÃO em semicírculo e os dizeres SAPUCAIA DO SUL – RS em linha reta centralizado na cor branco.

Bordado:

BORDADO FRENTE:

Para os tamanhos: 02 ao 10 Base de: 5,5 cm	
Para os tamanhos: 12 ao XXG Base de: 6,5 cm	

Estampa:

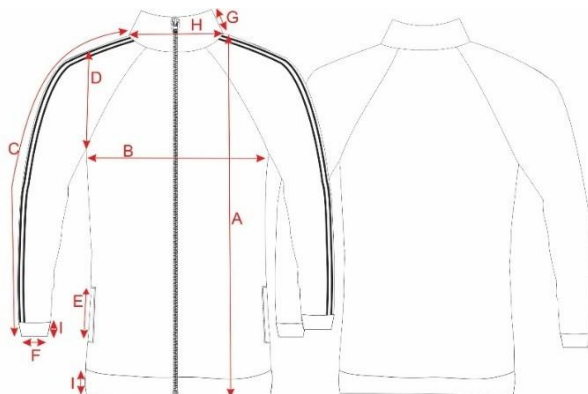
ESTAMPA COSTAS:

Para os tamanho: 02 ao 08 Base de: 18 cm	
Para os tamanho: 10 ao XXG Base de: 25 cm	



Prefeitura Municipal de Sapucaia do Sul
Secretaria Municipal de Educação

Tabela de medidas:



TAMANHOS	INFANTIL				JUVENIL				ADULTO					
	2	4	6	8	10	12	14	16	P	M	G	GG	XG	XXG
A COMPRIMENTO COM BARRA	40	44	48	52	56	59	62	66	68	70	72	74	76	78
B TÓRAX	34	36	38	40	42	44	46	48	52	55	58	61	63	66
C COMPRIMENTO MANGA COM PUNHO	48	51	54	57	60	62	66	70	74	76	78	80	82	84
D CAVA RETA	16	17	18	19	21	22	23	24	26	27	28	29	30	31
E ABERTURA BOLSO	10	11	12	12	13	13	14	15	15	16	16	17	17	17
F ABERTURA PUNHO	6,5	7	7,5	8	8	8,5	9	9	9,5	10	10,5	11	11,5	12
G ALTURA GOLA	8	8	8	8	9	9	9	9	10	10	10	10	10	10
H ABERTURA DECOTE	15	15	15	15	16	16	16	16	17	17	17	18	18	18
I ALTURA BARRA E PUNHO	5	5	5	5	5	5	5	5	5	5	5	5	5	5

Tolerância medidas +/- 1,0cm Laudos

a serem entregues junto com as amostras:

HELANCA			
ENSAIO	NORMA	RESULTADO	TOLERÂNCIA
COMPOSIÇÃO	NBR 13538/1995 NBR 11914/1992	100% POLIAMIDA	*
GRAMATURA	NBR 10591/2008	260GR/M ²	5%±
ESTRUTURA	NBR 13462/1995 E NBR 13460/1995	HELANCA DUPLA FRONTURA	*
SOLIDEZ COR A LAVAGEM DOMÉSTICA	NBR ISO 105 C06:2010	NOTA MINIMA: 4	MINIMA
SOLIDEZ COR AO SUOR	NBR ISO 105 E-04/14	NOTA MINIMA: 4	MINIMA



Prefeitura Municipal de Sapucaia do Sul
Secretaria Municipal de Educação

ITEM 3: JAQUETA HELANCA UNISSEX BEBÊ



Jaqueta confeccionada em malha helanca 100% Poliamida com 260gr/m² na cor azul marinho semelhante ao pantone 19-3920 TPX.

Gola padre, punhos e barra duplos confeccionados na mesma malha e cor do corpo costurados em máquina overloque medida conforme tabela de medidas.

Com bolsos nas laterais na mesma malha do corpo, costurado e pesponto em máquina reta 1 agulha com 0,5cm das extremidades.

Nas mangas em toda extensão deverá conter 2 frisos sobreposto confeccionado em malha PV na composição 65% Poliéster 35% Viscose com 160 gr/m² na cor laranja próximo ao pantone 17-1461 TPX, costurados em máquina catraca ponto corrente com 1,0 cm cada e distância entre eles de 0,5cm.

Fechamento frontal em zíper de nylon destacável na cor semelhante a cor do corpo, fechamento da barra até o final do decote.

Apeça deve ter etiqueta de identificação em tecido branco, afixada em caráter permanente e indelével, presa no centro do decote traseiro. O caracter estipográfico dos indicativos na cor preta devendo ser uniformes e informar a razão social, CNPJ, marca, composição do tecido, símbolos/instruções de lavagem, tamanho.

Apeça deverá ser costurada internamente em máquina overloque de 1 agulha com bitolade 5mm, com linha 100% poliéster nº120. A peça deve estar limpa e íntegra, isenta de qualquer defeito que comprometa a sua apresentação.

Na lateral esquerda de quem veste na altura do peito deverá ser bordado em processo de linhas o Brasão do município nas cores originais, conforme imagem ilustrativa.



Prefeitura Municipal de Sapucaia do Sul
Secretaria Municipal de Educação

Nas costas parte superior deverá ter uma estampa em processo de serigrafia com a escrita SECRETARIA MUNICIPAL DE EDUCAÇÃO em meia lua e logo abaixo desta escrita, centralizar a palavra SAPUCAIA DO SUL – RS de forma reta. As escritas deverão ser na fonte Arial Black tamanhos proporcionais para cada tamanho de peça na cor branco.

Bordado:

BRASÃO FRENTE

Para os tamanhos: 3M ao 01
Base de: 4,5 cm



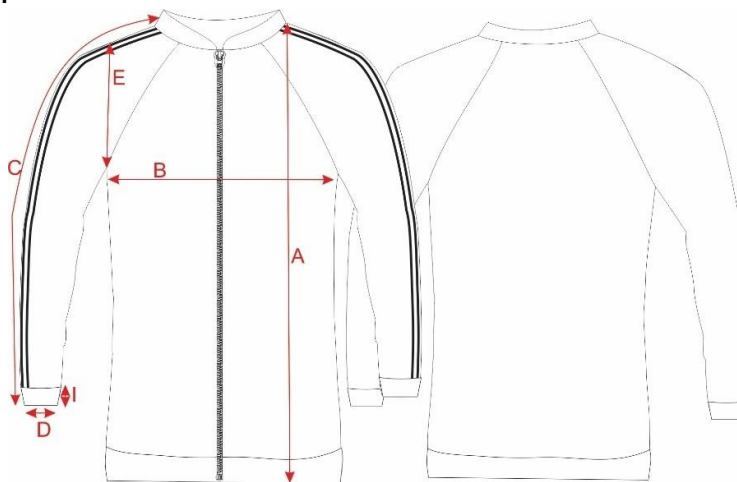
Estampa:

ESCRITA COSTAS

Para os tamanho: 3M ao 01
Base de: 12,5 cm

SECRETARIA MUNICIPAL DE EDUCAÇÃO
SAPUCAIA DO SUL - RS

TABELA DE MEDIDAS:



TAMANHOS	INFANTIL			
	3M	6M	9M	1
A COMPRIMENTO	30	33	36	39
B TÓRAX	24	26	28	30
C COMPRIMENTO MANGA	31,5	34	37	38
D ABERTURA MANGA	7	7	7,5	7,5
E CAVA RETA	10	11	12	13

Tolerância de medidas $\pm 1,0$ cm





Prefeitura Municipal de Sapucaia do Sul
Secretaria Municipal de Educação

Laudos a serem entregues junto com as amostras:

HELANCA			
ENSAIO	NORMA	RESULTADO	TOLERÂNCIA
COMPOSIÇÃO	NBR 13538/1995 NBR 11914/1992	100% POLIAMIDA	*
GRAMATURA	NBR 10591/2008	260GR/M ²	5%±
ESTRUTURA	NBR 13462/1995 E NBR 13460/1995	HELANCA DUPLA FRONTURA	*
SOLIDEZ COR A LAVAGEM DOMÉSTICA	NBR ISO 105 C06:2010	NOTA MINIMA: 4	MINIMA
SOLIDEZ COR AO SUOR	NBR ISO 105 E-04/14	NOTA MINIMA: 4	MINIMA





Prefeitura Municipal de Sapucaia do Sul
Secretaria Municipal de Educação

ITEM 4: CALÇA HELANCA UNISSEX



Calça confeccionada em malha helanca 100% Poliamida com 260gr/m² na cor azul marinho semelhante ao pantone 19-3920 TPX.

Com bolsos laterais na mesma malha do corpo, costurado e pesponto em máquina reta 1 agulha com 0,5cm das extremidades. Nas laterais deverá conter 2 frisos sobreposto confeccionado em malha PV na composição 65% Poliéster 35% Viscose com 160 gr/m² na cor laranja próximo ao pantone 17-1461 TPX, costurados em máquina catraca ponto corrente com 1,0 cm cada e distância entre eles de 0,5cm.

Cintura da calça deverá conter elástico de 4,0 cm embutido e rebatido em máquina ponto corrente 4 agulhas.

As barras das pernas deverão ser rebatidas com largura 2,0cm em máquina galoneira 2 agulhas. A peça deve ter etiqueta de identificação em tecido branco, afixada em caráter permanente e indelével, presa no centro do gancho traseiro. Os caracteres tipográficos dos indicativos na cor preta devendo ser uniformes e informar a razão social, CNPJ, marca, composição do tecido, símbolos/instruções de lavagem, tamanho. A peça deverá ser costurada internamente em máquina overlock de 1 agulha com bitola de 5mm, com linha 100% poliéster n°120. A peça deve estar limpa e íntegra, isenta de qualquer defeito que comprometa a sua apresentação.



Prefeitura Municipal de Sapucaia do Sul
Secretaria Municipal de Educação

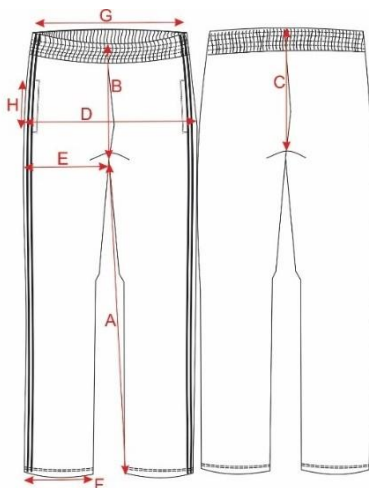
Na perna esquerda de quem veste na altura da coxa deverá ser bordado em processo delinhas o Brasão do município nas cores originais, conforme quadro abaixo.

Bordado:

BORDADO FRENTE:

Para os tamanhos: 02 ao 10 Base de: 5,5 cm	
Para os tamanhos: 12 ao XXG Base de: 6,5 cm	

Tabela de medidas:



TAMANHOS	INFANTIL				JUVENIL				ADULTO					
	2	4	6	8	10	12	14	16	P	M	G	GG	XG	XXG
A ENTRE PERNAS	50	53	56	59	66	70	75	77	79	82	87	91	95	99
B GANCHO FRENTE	23	24	25	27	28	29	30	31	32	33	34	35	36	37
C GANCHO COSTAS	25	26	28	29	30	31	32	34	35	36	37	38	39	40
D QUADRIL	36	38	40	42	44	45	47	49	51	53	55	58	61	64
E COXA	22	23	24	25	26	27	29	30	32	33	34	36	38	40
F ABERTURA PERNA	15	16	17	18	19	20	21	22	24	25	26	27	28	29
G CINTURA	23	24	25	26	27	28	29	31	33	35	36	37	38	39
H ABERTURA BOLSO	12	12	12	12	13	13	13	13	15	15	15	15	15	15

Tolerância medidas +/- 1,0cm



Prefeitura Municipal de Sapucaia do Sul
Secretaria Municipal de Educação

Laudos a serem entregues junto com as amostras:

HELANCA			
ENSAIO	NORMA	RESULTADO	TOLERÂNCIA
COMPOSIÇÃO	NBR 13538/1995 NBR 11914/1992	100%POLIAMIDA	*
GRAMATURA	NBR 10591/2008	260GR/M ²	5%±
ESTRUTURA	NBR 13462/1995 E NBR 13460/1995	HELANCA DUPLA FRONTURA	*
SOLIDEZ COR A LAVAGEM DOMÉSTICA	NBR ISO 105 C06:2010	NOTA MINIMA: 4	MINIMA
SOLIDEZ COR AO SUOR	NBR ISO 105 E-04/14	NOTA MINIMA: 4	MINIMA





Prefeitura Municipal de Sapucaia do Sul
Secretaria Municipal de Educação

ITEM 5 : CALÇA HELANCA ESCOLAR UNISSEX BEBÊ



Calça confeccionada em malha helanca 100% Poliamida com 260gr/m² na cor azul marinho semelhante ao pantone 19-3920 TPX.

Nas laterais deverá conter 2 frisos sobreposto confeccionado em malha PV na composição 65% Poliéster 35% Viscose com 160 gr/m² na cor laranja próximo ao pantone 17-1461 TPX, costurados em máquina catraca ponto corrente com 1,0 cm cada e distância entre eles de 0,5cm.

Cintura da calça deverá conter elástico de 2,0 cm embutido e rebatido em máquina ponto corrente 2 agulhas.

As barras das pernas deverão ser rebatidas com largura 2,0cm em máquina galoneira 2 agulhas.

A peça deve ter etiqueta de identificação em tecido branco, afixada em caráter permanente e indelével, presa no centro do gancho traseiro. Os caracteres tipográficos dos indicativos na cor preta devendo ser uniformes e informar razão social, CNPJ, marca, composição do tecido, símbolos/instruções de lavagem, tamanho. A peça deverá ser costurada internamente em máquina overlock de 1 agulha com bitola de 5mm, com linha 100% poliéster n°120. A peça deve estar limpa e íntegra, isenta de qualquer defeito que comprometa a sua apresentação.

Na perna esquerda de quem veste na altura da coxa deverá ser bordado em processo de linhas o Brasão do município nas cores originais, conforme imagem ilustrativa.



Prefeitura Municipal de Sapucaia do Sul
Secretaria Municipal de Educação

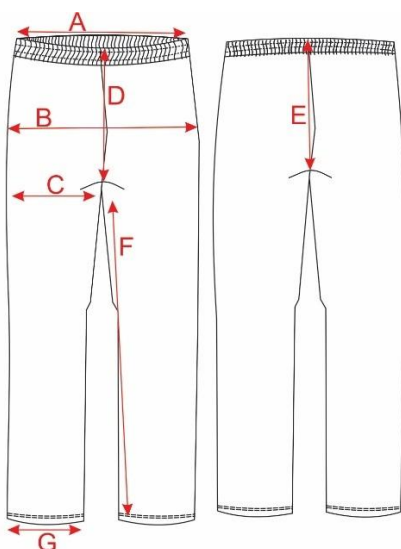
Bordado:

BRASÃO FRENTE

Para os tamanhos: 3M ao 01
Base de: 4,5 cm



TABELA DE MEDIDAS:



TAMANHOS	INFANTIL			
	3M	6M	9M	1
A CINTURA	20	21	22	23
B QUADRIL	32	33	34	35
C COXA	18,5	18,5	19,5	20,5
D GANCHO FRENTE	14	15	16	17
E GANCHO COSTAS	22	23	24	25
F ENTRE PERNAS	26	29	32	39
G ABERTURA PUNHO	10,5	11	11,5	12

Tolerância de medidas $\pm 1,0$ cm



Prefeitura Municipal de Sapucaia do Sul
Secretaria Municipal de Educação

Laudos a serem entregues junto com as amostras:

HELANCA			
ENSAIO	NORMA	RESULTADO	TOLERÂNCIA
COMPOSIÇÃO	NBR 13538/1995 NBR 11914/1992	100%POLIAMIDA	*
GRAMATURA	NBR 10591/2008	260GR/M ²	5%±
ESTRUTURA	NBR 13462/1995 E NBR 13460/1995	HELANCA DUPLA FRONTURA	*
SOLIDEZ COR A LAVAGEM DOMÉSTICA	NBR ISO 105 C06:2010	NOTA MINIMA: 4	MINIMA
SOLIDEZ COR AO SUOR	NBR ISO 105 E-04/14	NOTA MINIMA: 4	MINIMA



Prefeitura Municipal de Sapucaia do Sul
Secretaria Municipal de Educação

Laudos a serem entregues junto com as amostras:

MEIA MALHA			
ENSAIO	NORMA	RESULTADO	TOLERÂNCIA
COMPOSIÇÃO	NBR 13538/1995 NBR 11914/1992	67%POLIÉSTER 33%VISCOSE	3 PONTOS % ±
GRAMATURA	NBR 10591/2008	160GR/M ²	5%±
ESTRUTURA	NBR 13462/1995 E NBR 13460/1995	MEIA MALHA	*
SOLIDEZ COR A LAVAGEM DOMÉSTICA	NBR ISO 105 C06:2010	NOTA MINIMA: 4	MINIMA
SOLIDEZ COR AO SUOR	NBR ISO 105 E-04/14	NOTA MINIMA: 4	MINIMA



Prefeitura Municipal de Sapucaia do Sul
Secretaria Municipal de Educação

ITEM 6 -CAMISETA MANGA LONGA CINZA MESCLA UNISSEX



Camiseta manga longa confeccionada em meia malha PV Mescla Universal na composição 55%Poliéster 33%Viscose 12%Poliéster Preto com 160gr/m².

Gola V confeccionada em máquina retilínea 100% Poliéster transpassada da direita sobre a esquerda na cor azul marinho e laranja, com 2,5cm na peça costurada. Sendo 0,5cm na cor laranja próximo ao pantone 17-1461 TPX e 2,75 cm na cor azul marinho próximo ao pantone 19-3920 TPX. Na parte traseira da gola deverá conter um friso de 1cm pronto na mesma malha e cor da peça costurado em máquina galoneira e rebatido em máquina reta 1 agulha.

Mangas modelo raglã confeccionada em meia malha PV Mescla Universal na composição 55%Poliéster 33%Viscose 12%Poliéster Preto com 160gr/m² na mesma cor do corpo, frisos nas cavas frente em meia malha PV 67%Poliéster 33%Viscose com 160gr/m² na cor laranja próximo ao pantone 17-1461 TPX pronto com 0,3cm costurados em máquina overloque. Barra do corpo e mangas rebatidas em máquina galoneira de duas agulhas com largura de 2,0cm.

A peça deve ter etiqueta de identificação em tecido branco, afixada em caráter permanente e indelével, presa no centro do decote. Os caracteres tipográficos dos indicativos na cor preta devendo ser uniformes e informar a razão social, CNPJ, marca, composição do tecido, símbolos/instruções de lavagem, tamanho. A peça deverá ser costurada internamente em



Prefeitura Municipal de Sapucaia do Sul
Secretaria Municipal de Educação

máquina overlocke de 1 agulha com bitolade 5mm, com linha 100% poliéster nº 120. A camiseta deve estar limpa e íntegra, isenta de qualquer defeito que comprometa a sua apresentação.

No lado esquerdo do peito deverá ser estampado em processo de silkscreen o Brasão do município nas cores originais, conforme quadro abaixo.

Estampa costas centralizada com os dizeres SECRETARIA MUNICIPAL DE EDUCAÇÃO em semicírculo e os dizeres SAPUCAIA DO SUL – RS em linha reta centralizado, na cor azul marinho próximo ao pantone 19-3920 TPX.

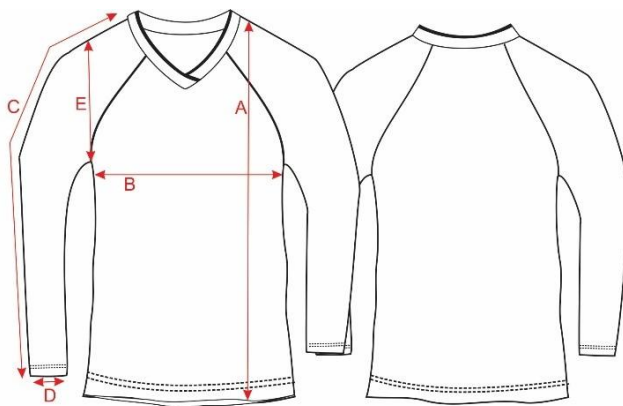
Estampas:

ESTAMPA FRENTE:

ESTAMPA COSTAS:

<p>Para os tamanhos: 02 ao 10 Base de: 5,5 cm</p> 	<p>Para os tamanho: 02 ao 08 Base de: 18 cm</p> 
<p>Para os tamanhos: 12 ao XXG Base de: 6,5 cm</p> 	<p>Para os tamanho: 10 ao XXG Base de: 25 cm</p> 

Tabela
de
medidas:



TAMANHOS	INFANTIL				JUVENIL				ADULTO					
	2	4	6	8	10	12	14	16	P	M	G	GG	XG	XXG
A COMPRIMENTO	40	43	47	51	55	59	63	66	70	72	74	76	78	80
B TÓRAX	33	35	37	39	42	44	46	48	50	52	54	56	58	60
C COMPRIMENTO MANGA	44	49	53	58	61	65	68	71	74	77	79	80	81	83
D ABERTURA MANGA	8	8	8,5	8,5	9	9,5	10	10,5	11	11,5	12	12,5	13	13,5
E CAVA RETA	15	16	17	18	19	20	21	22	23	24	25	26	27	28

Tolerância medidas +/- 1,0cm



Prefeitura Municipal de Sapucaia do Sul
Secretaria Municipal de Educação

Laudos a serem entregues junto com as amostras:

MEIA MALHA			
ENSAIO	NORMA	RESULTADO	TOLERÂNCIA
COMPOSIÇÃO	NBR 13538/1995 NBR 11914/1992	67%POLIÉSTER 33%VISCOSE	3 PONTOS % ±
GRAMATURA	NBR 10591/2008	160GR/M ²	5%±
ESTRUTURA	NBR 13462/1995 E NBR 13460/1995	MEIA MALHA	*
SOLIDEZ COR A LAVAGEM DOMÉSTICA	NBR ISO 105 C06:2010	NOTA MINIMA: 4	MINIMA
SOLIDEZ COR AO SUOR	NBR ISO 105 E-04/14	NOTA MINIMA: 4	MINIMA





Prefeitura Municipal de Sapucaia do Sul
Secretaria Municipal de Educação

ITEM 7 - CAMISETA MANGA LONGA CINZA MESCLA UNISSEX -bebês



Camiseta manga longa confeccionada em meia malha 55%Poliéster 33%Viscose 12%Poliéster Preto com 160gr/m² na cor cinza mescla.

Gola decote redondo confeccionada em ribana 1x1 54%Poliéster 32%Viscose 12%Poliéster Preto 2%Elastano com 1,5cm de largura considerando peça costurada.

Mangas confeccionada em meia malha 55%Poliéster 33%Viscose 12%Poliéster Preto com 160gr/m² na cor mescla.

Abertura ombro esquerdo fechamento através 2 botões de pressão. Barra do corpo e mangas rebatidas em máquina galoneira de duas agulhas com largura de 2,0cm pronto.

Apeça deve ter etiqueta de identificação em tecido branco, afixada em caráter permanente e indelével, presa no centro do decote. Os caracteres tipográficos dos indicativos na cor preta devendo ser uniformes e informar a razão social, CNPJ, marca, composição do tecido, símbolos/instruções de lavagem, tamanho.

Apeçadeverásercosturadainternamenteemmáquinaoverloquede1agulhacombitolade 5mm, com linha 100% poliéster nº120. A camiseta deve estar limpa e integra, isenta de qualquer defeito que comprometa a sua apresentação.



Prefeitura Municipal de Sapucaia do Sul
Secretaria Municipal de Educação

No lado esquerdo do peito deverá ser estampado em processo de silkscreen o Brasão do município nas cores originais em tamanho proporcional para todos os tamanhos. Localização: centro da estampa em linha reta com final da cava.

Nas costas parte superior deverá ter uma estampa em processo de serigrafia com a escrita SECRETARIAMUNICIPALDEEDUCAÇÃO em meia lua e logo abaixo desta escrita, centralizar a palavra SAPUCAIA DO SUL - RS de forma reta. As escritas deverão ser na fonte Arial Black tamanhos proporcionais para cada tamanho de peça na cor azul marinho.

Estampa:

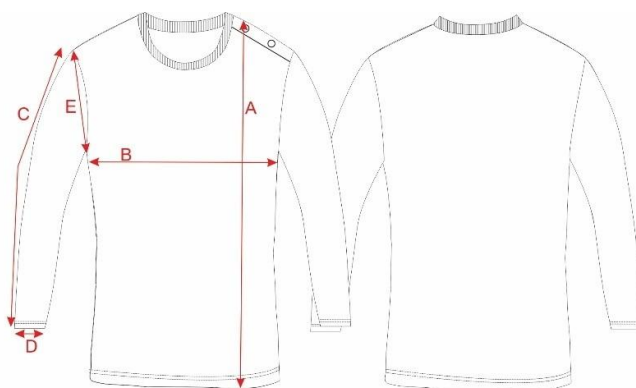
BRASÃO FRENTE

Para os tamanhos: 3M ao 01 Base de: 4,5 cm	
---	---

ESCRITA COSTAS

Para os tamanho: 3M ao 01 Base de: 12,5 cm	
---	--

Tabela de Medidas:



TAMANHOS	INFANTIL			
	3M	6M	9M	1
A COMPRIMENTO	30	33	36	39
B TÓRAX	24	26	28	30
C COMPRIMENTO MANGA	30	31	32	33
D ABERTURA MANGA	7	7	7,5	7,5
E CAVA RETA	10	11	12	13

Tolerância de medidas $\pm 1,0$ cm



Prefeitura Municipal de Sapucaia do Sul
Secretaria Municipal de Educação

Laudos a serem entregues junto com as amostras:

MEIA MALHA			
ENSAIO	NORMA	RESULTADO	TOLERÂNCIA
COMPOSIÇÃO	NBR 13538/1995 NBR 11914/1992	58,5%POLIÉSTER 25%MODAL 16,5%VISCOSE	3 PONTOS % ±
GRAMATURA	NBR 10591/2008	160GR/M ²	5% ±
ESTRUTURA	NBR 13462/1995 E NBR 13460/1995	MEIA MALHA	*
SOLIDEZ COR A LAVAGEM DOMÉSTICA	NBR ISO 105 C06:2010	NOTA MINIMA: 4	MINIMA
SOLIDEZ COR AO SUOR	NBR ISO 105 E-04/14	NOTA MINIMA: 4	MINIMA





Prefeitura Municipal de Sapucaia do Sul
Secretaria Municipal de Educação



Prefeitura de
Sapucaia do Sul
CIDADE COM OLHOS NO FUTURO